



Res

Italia 20038 Seregno (Mi)
 Via Cassina Savina, 49
 tel: +39 0362 238620
 fax: +39 0362 327860
 e-mail: info@resitalia.it
 www.resitalia.it

Data _____
 Cliente _____
 Località _____
 Riferimento _____

Inviato da

Nome _____
 Tel _____
 Fax _____
 E-mail _____
 Orario disponibilità _____

Consegna

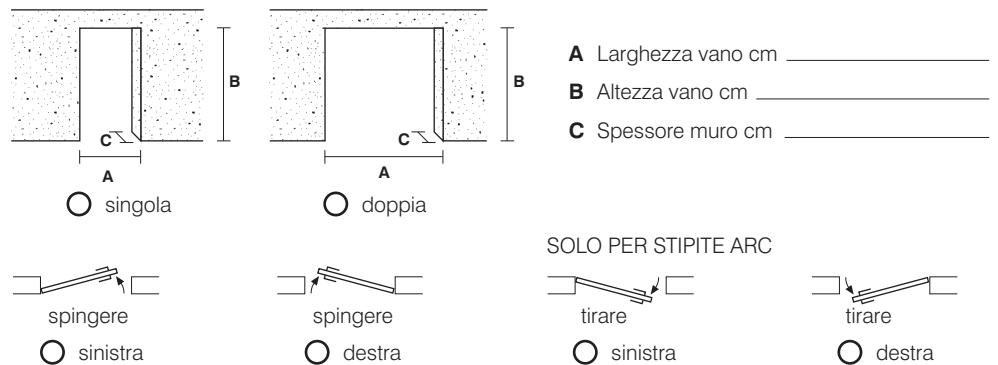
Luogo abituale
 Ritiro cliente
 Luogo diverso da quello abituale _____
 Data richiesta _____

PORTE BATTENTI CON STIPITE ESTERNO

Prodotti

- Miss Levia
 Luna Arc
 Dorsia
 Mood XL

Tipologia e dimensioni



Pannello **SI** **NO**

Quantità n° _____
 Vetro finitura* _____
 Vetro finitura _____ + Pannello laccato finitura _____
 Legno finitura _____
 Laccato finitura _____

Vetro cliente **SI** **NO**
 Pannello cliente **SI** **NO**
 Unica finitura **SI** **NO**
 Più finiture **SI** **NO** (indicare sul disegno)

* Il vetro viene fornito con la parte davanti lucida e la parte dietro opaca. Le parti possono essere invertite su richiesta in fase d'ordine.

Telaio **SI** **NO** (no Miss)

Quantità n° _____
 Finitura _____

Stipite **SI** **NO**

Quantità n° _____ Finitura _____
 Tipologia di stipite:
 Standard (Miss, Luna, Dorsia, Mood XL) Arc senza inserto
 Decò (Miss, Levia) - N.B. solo a spingere Arc con inserto - N.B: l'inserto segue la finitura della porta

Maniglie **SI** **NO**

Codice _____ Finitura _____

Chiusure **SI** **NO**

Codice _____ Finitura _____
 maniglia cliente serratura cliente modello _____



Res

Italia 20038 Seregno (Mi)
 Via Cassina Savina, 49
 tel: +39 0362 238620
 fax: +39 0362 327860
 e-mail: info@resitalia.it
 www.resitalia.it

Data _____
 Cliente _____
 Località _____
 Riferimento _____

Inviato da

Nome _____
 Tel _____
 Fax _____
 E-mail _____
 Orario disponibilità _____

Consegna

Luogo abituale
 Ritiro cliente
 Luogo diverso da quello abituale _____
 Data richiesta _____

PORTE BATTENTI CON STIPITE IMMURATO

Prodotto

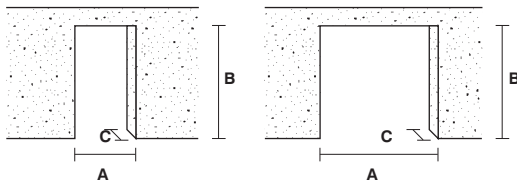
Levia 4.1 (solo raso soffitto) Wave Miss Decò

Tipologia

Muratura Cartongesso

Stipite **SI** **NO**

N.B.: MODELLO 4.1 NON RIDUCIBILE IN LARGHEZZA



singola doppia

A Larghezza vano cm _____

B Altezza vano cm _____

C Spessore muro cm _____

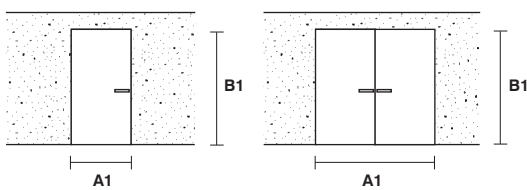
Per porta:

sinistra a spingere n° _____
 destra a spingere n° _____
 sinistra a tirare n° _____
 destra a tirare n° _____

Anta **SI** **NO**

N.B.: MODELLO 4.1 NON RIDUCIBILE IN LARGHEZZA

A stipite immurato e pavimento finito rilevare e fornire le seguenti misure (vedi disegno):



singola doppia

A1 Larghezza interno stipite cm _____

B1 Altezza interno stipite cm _____

Porta:

sinistra a spingere n° _____
 finitura _____
 destra a spingere n° _____
 finitura _____
 sinistra a tirare n° _____
 finitura _____
 destra a tirare n° _____
 finitura _____

Riferimento ordine dello stipite già consegnato

Maniglie **SI** **NO**

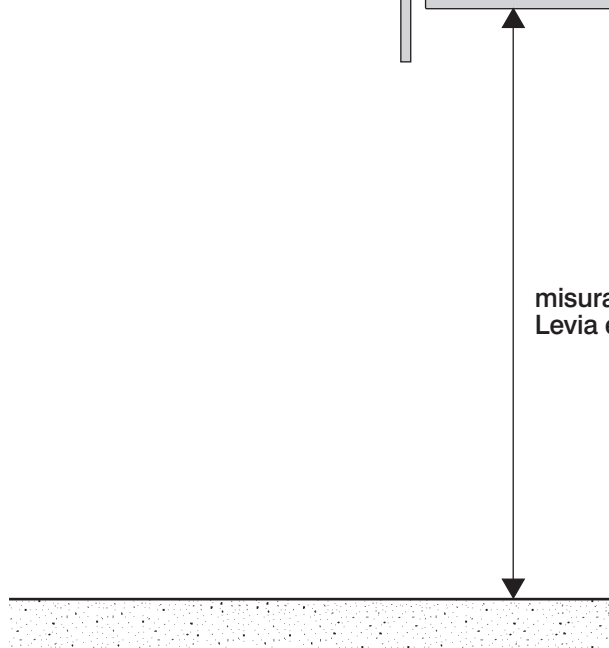
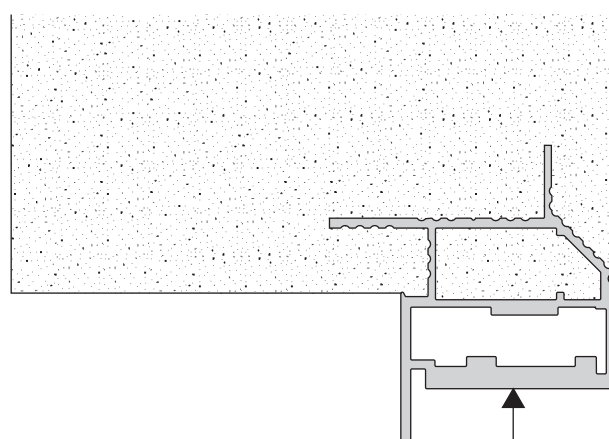
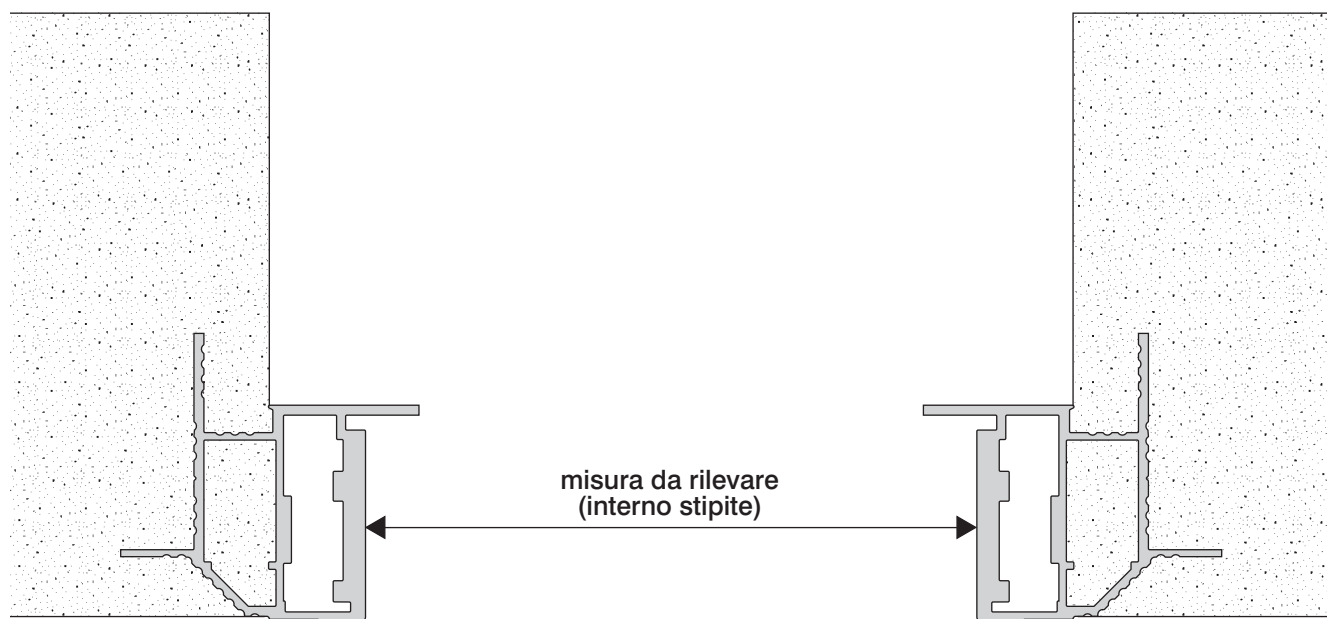
Codice _____ Finitura _____

Chiusure **SI** **NO**

Codice _____ Finitura _____

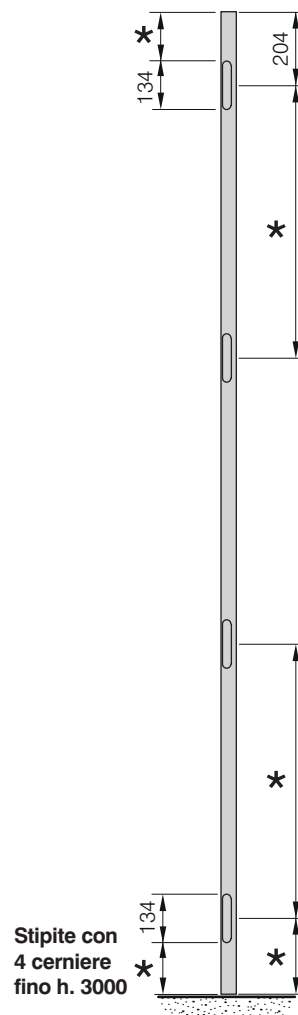
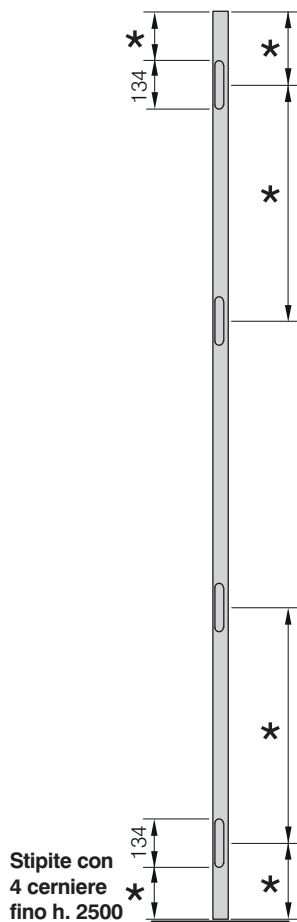
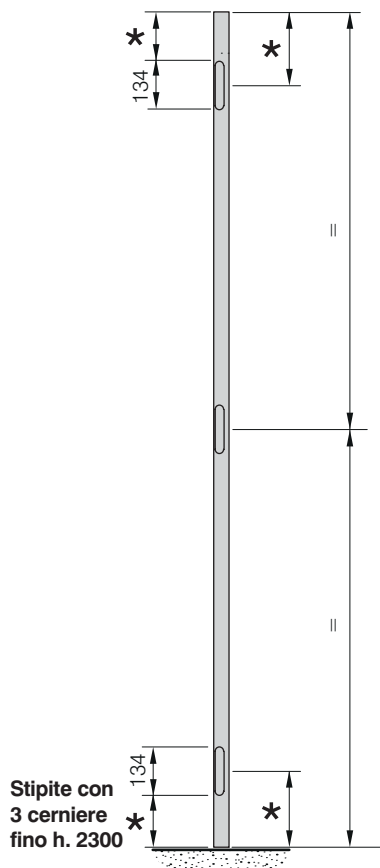
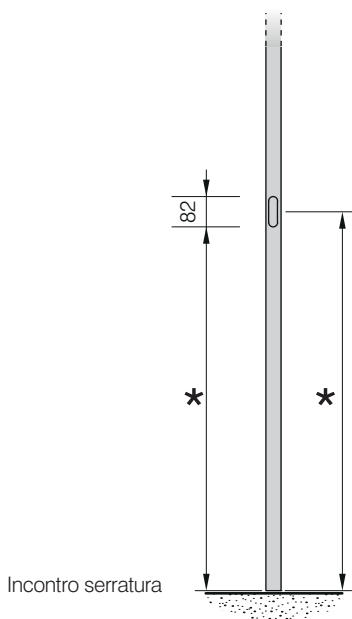
maniglia cliente serratura cliente modello _____

SCHEMA PER RILIEVO MISURE STIPITE IMMURATO



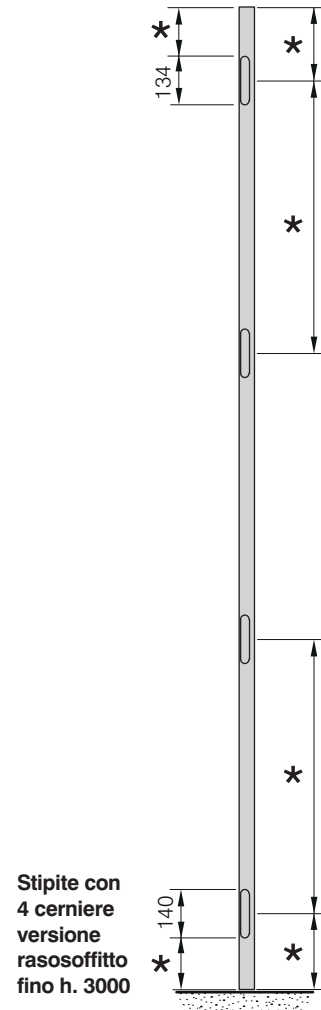
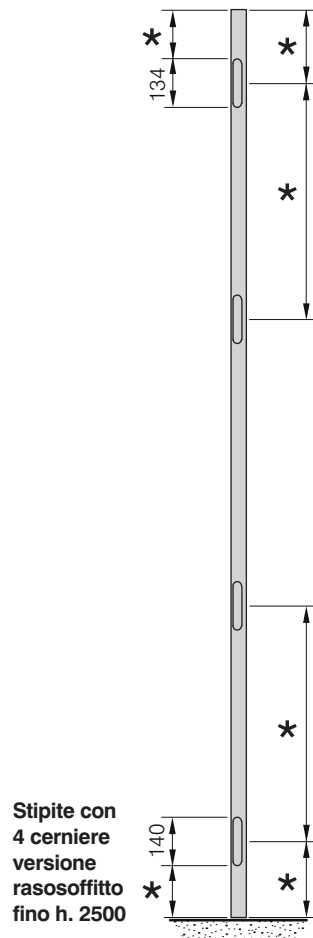
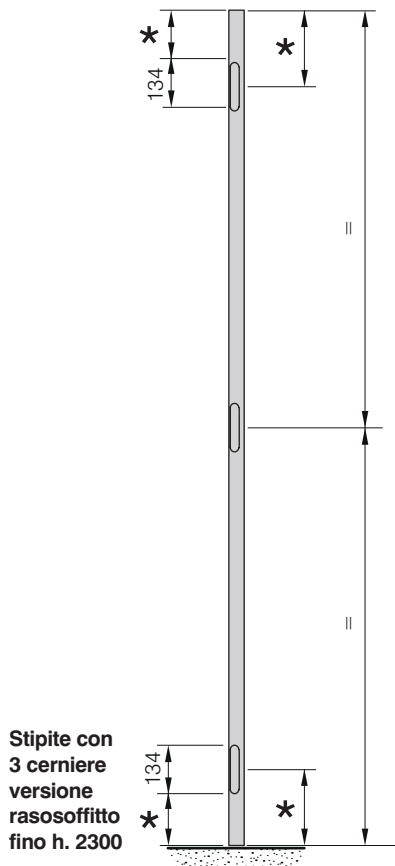
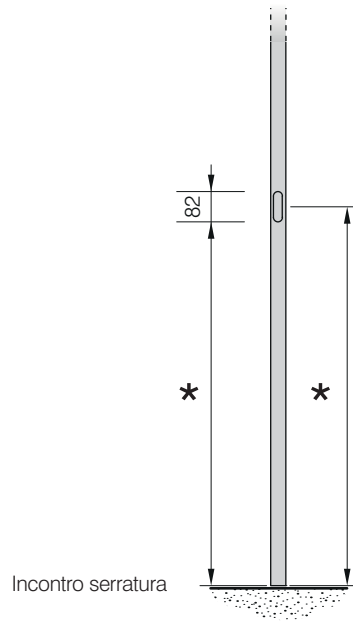
SCHEMA RILIEVO POSIZIONE SERRATURE E CERNIERE PER STIPITE IMMURATO

* misura da rilevare



SCHEMA RILIEVO POSIZIONE SERRATURE E CERNIERE PER STIPITE IMMURATO RASO SOFFITTO

* misura da rilevare





Res

Italia 20038 Seregno (Mi)
 Via Cassina Savina, 49
 tel: +39 0362 238620
 fax: +39 0362 327860
 e-mail: info@resitalia.it
 www.resitalia.it

Data _____
 Cliente _____
 Località _____
 Riferimento _____

Inviato da

Nome _____
 Tel _____
 Fax _____
 E-mail _____
 Orario disponibilità _____

Consegna

Luogo abituale
 Ritiro cliente
 Luogo diverso da quello abituale _____
 Data richiesta _____

PORTE BATTENTI CON STIPITE TIRA_SPINGI

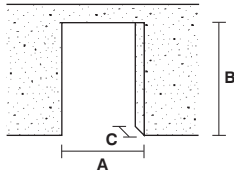
Prodotto

- Dorsia monodirezionale Dorsia bidirezionale
 Miss monodirezionale Miss bidirezionale
 Levia monodirezionale Levia bidirezionale

Apertura

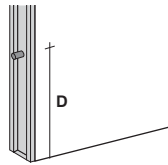
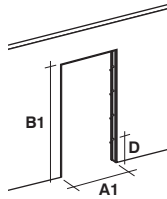


Dimensioni



A Larghezza vano cm _____
 B Altezza vano cm _____
 C Spessore muro cm _____

A stipite immurato e pavimento finito rilevare e fornire le seguenti misure:



A1 Larghezza interno stipite cm _____
 B1 Altezza interno stipite cm _____
 D Altezza perno cm _____

Stipite **SI** **NO**

- Stipite con coprifili n° _____ finitura _____
 Stipite immurato per muratura n° _____
 Stipite immurato per cartongesso n° _____

Telaio **SI** **NO**

Quantità n° _____
 Finitura _____

Pannello **SI** **NO**

- Quantità n° _____
 Vetro finitura* _____
 Vetro finitura _____ + Pannello laccato finitura _____
 Legno finitura _____
 Laccato finitura _____

Vetro cliente **SI** **NO**
 Pannello cliente **SI** **NO**
 Unica finitura **SI** **NO**
 Più finiture **SI** **NO** (indicare sul disegno)

* Il vetro viene fornito con la parte davanti lucida e la parte dietro opaca. Le parti possono essere invertite su richiesta in fase d'ordine (solo Dorsia).

Maniglie **SI** **NO**

Codice _____ Finitura _____

Chiusure **SI** **NO**

Codice _____ Finitura _____

- maniglia cliente serratura cliente modello _____



Res

Italia 20038 Seregno (Mi)
 Via Cassina Savina, 49
 tel: +39 0362 238620
 fax: +39 0362 327860
 e-mail: info@resitalia.it
 www.resitalia.it

Data _____
 Cliente _____
 Località _____
 Riferimento _____

Inviato da

Nome _____
 Tel _____
 Fax _____
 E-mail _____
 Orario disponibilità _____

Consegna

Luogo abituale
 Ritiro cliente
 Luogo diverso da quello abituale _____
 Data richiesta _____

PORTE BATTENTI 10.8

Tipologia

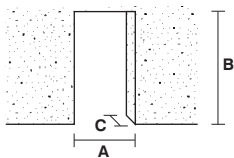
Muratura Cartongesso

Versione

Curvata Dritta

Stipite **SI** **NO**

N.B.: MODELLO 10.8 NON RIDUCIBILE IN LARGHEZZA



A Larghezza vano cm _____

Per porta:



sinistra a spingere n° _____



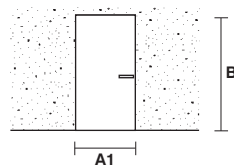
destra a spingere n° _____

B Altezza vano cm _____

C Spessore muro/cartongesso cm _____

Anta **SI** **NO**

N.B.: MODELLO 10.8 NON RIDUCIBILE IN LARGHEZZA



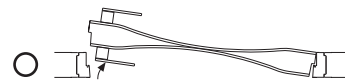
A1 Larghezza misura esterna stipite cm _____
a stipite immurato

Porta:



sinistra a spingere n° _____

finitura _____



destra a spingere n° _____

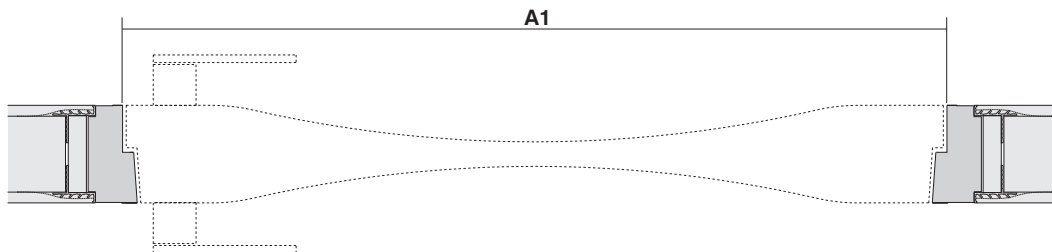
finitura _____

B Altezza vano cm _____

Riferimento ordine dello stipite già consegnato _____

Dettaglio stipite immurato

N.B.: MODELLO 10.8 NON RIDUCIBILE IN LARGHEZZA



Maniglie **SI** **NO**

Codice _____ Finitura _____

Chiusure **SI** **NO**

Codice _____ Finitura _____

maniglia cliente serratura cliente modello _____

